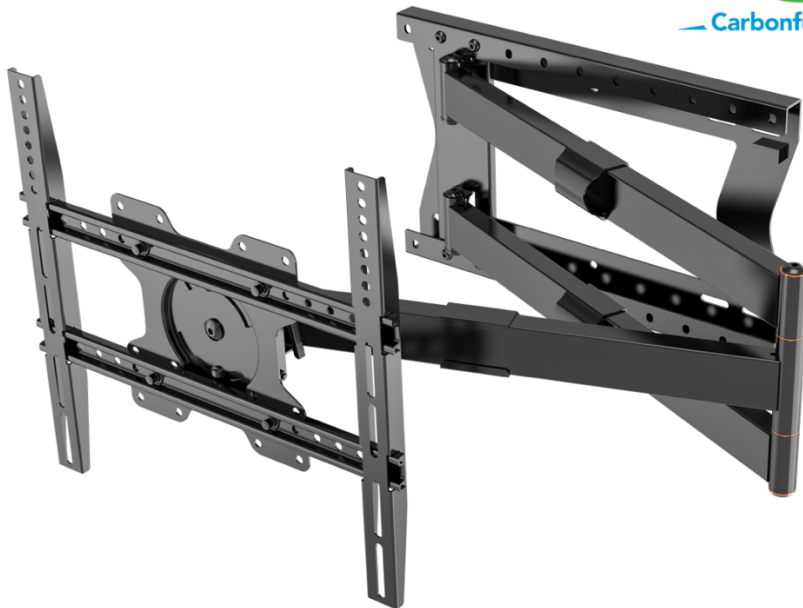


## XTRARM tv-oplossingen CO<sup>2</sup> neutraal gecertificeerd

Houten, mei 2023 – In antwoord op de toenemende urgentie van klimaatverandering kondigt XTRARM een samenwerking aan met ClimeCo door hun toonaangevende CO<sup>2</sup> reductieprojecten te steunen. Binnen het Carbonfree Product Certification Program wordt de CO<sup>2</sup>-voetafdruk van de XTRARM-producten berekend en gecompenseerd door diverse gevalideerde CO<sup>2</sup>-reductieprojecten te steunen. Alle XTRARM tv-muurbeugels vallen onder dit initiatief en zijn CO<sup>2</sup> neutraal gecertificeerd. Ook de tv-standaards van het merk gaan dit initiatief volgen, waardoor de gehele XTRARM-collectie op weg is naar certificering.



Als bedrijf is het belangrijk je ecologische voetafdruk te kennen en daar verantwoordelijkheid voor te nemen. Ter bevordering van duurzaamheid en het milieu heeft XTRARM besloten de CO<sup>2</sup> uitstoot van alle producten te vereffenen door anderzijds projecten te steunen die CO<sup>2</sup> reduceren; XTRARM heeft de CO<sup>2</sup>-voetafdruk van zijn producten beoordeeld en zich ingeschreven in het Carbonfree Product Certification Program van ClimeCo om de CO<sup>2</sup>-uitstoot van die producten te neutraliseren.

### CO<sup>2</sup>-reductieprojecten

ClimeCo ondersteunt drie soorten CO<sup>2</sup>-reductieprojecten; elk speelt een belangrijke rol in de strijd tegen klimaatverandering, te weten: energie-efficiëntieprojecten, bosbehoudprojecten en

hernieuwbare energie uit zon, wind, afvang van methaangas en waterkracht. Meer informatie over ClimeCo is te vinden op [www.climeco.com](http://www.climeco.com).

### **Duurzame keuze**

Door deelname aan de CO<sup>2</sup>-reductieprojecten, waarmee de CO<sup>2</sup>-uitstoot van de XTRARM-producten geneutraliseerd wordt, zijn alle tv-muurbeugels - en binnenkort ook de tv-standaards - van het bedrijf CO<sup>2</sup> neutraal gecertificeerd door het Carbonfree Product Certification Program. De producten die geregistreerd zijn in dit programma worden ook onderdeel van het Amazon Climate Pledge Friendly Program. Hierdoor kunnen consumenten eenvoudig een duurzame keuze maken bij de aankoop van een tv-standaard of tv-beugel.

Meer informatie over XTRARM en de collectie is te vinden op [www.xtrarm.com](http://www.xtrarm.com).

---

### **Noot voor de redactie:**

Voor meer informatie en/of beeldaanvragen kan je terecht bij MIES PR, Michelle de Ruiter, T +31 (0)6 457 404 65 of mail naar: [michelle@miespr.nl](mailto:michelle@miespr.nl).

### **Downloadlink voor tekst en HR-beelden:**

<https://www.miespr.nl/xtrarm-download-xtrarm-tv-oplossingen-co2-neutraal-gecertificeerd/>